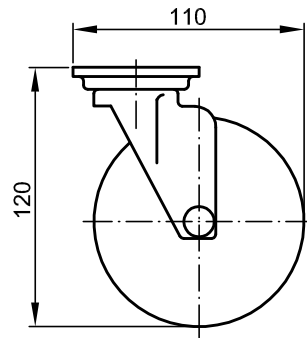
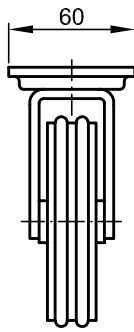


Slawpol

**Rolka obrotowa $\varnothing 100$
- bez hamulca
Nr 751.701**

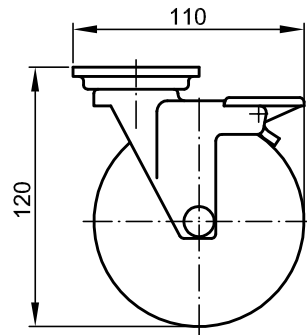
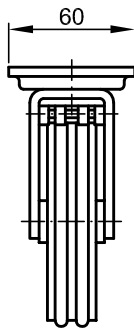


Powłoka:
- Cynkowana

tel. 52/346-41-76; fax. 52/372-62-05; www.slawpol.bydgoszcz.pl; slawpol@op.pl;

Slawpol

**Rolka obrotowa $\varnothing 100$
- z hamulcem
Nr 751.702**



Powłoka:
- Cynkowana

tel. 52/346-41-76; fax. 52/372-62-05; www.slawpol.bydgoszcz.pl; slawpol@op.pl;